

# VOLVO XC40

C E N I K








## VSEBINA

### XC40

Cenik	4
Standardna oprema	6
Dodatna oprema	10
Paketi	16
Dimenzije	18

# CENIK VOLVO XC40

Motorji	Št. valjev / prostornina cm <sup>3</sup>	Moč kW / KM	Pospešek 0 -100 km/h v sek	Maks. hitrost km/h	Poraba goriva l/100 km	Kategorija pnevmatik	CO <sub>2</sub> emisije g/km	XC40	XC40 MOMENTUM	XC40 INSCRIPTION	XC40  DESIGN
<b>Bencinski motorji</b>								<b>EUR</b>	<b>EUR</b>	<b>EUR</b>	<b>EUR</b>
T3	3 / 1477	115 / 156	9,4	200	6,2	A	144	-	33.434	36.535	36.745
					6,3	B	146	31.121	-	-	-
T4 A	4 / 1969	140 / 190	8,4	210	6,6	A	154	-	39.276	42.468	42.685
					6,7	B	156	36.896	-	-	-
T4 A AWD	4 / 1969	140 / 190	8,5	210	6,9	A	161	-	41.440	44.632	44.849
					6,7	B	156	39.060	-	-	-
T5 A AWD	4 / 1969	182 / 247	6,5	230	7,1	A	164	-	45.768	48.960	49.177
<b>Dizelski motorji</b>											
D3	4 / 1969	110 / 150	9,9	200	4,8	A	127	-	35.711	38.783	38.992
					4,9	B	128	33.421	-	-	-
D3 A	4 / 1969	110 / 150	10,2	200	5,0	A	131	-	38.706	41.823	42.034
					5,0	B	132	35.852	-	-	-
D3 A AWD	4 / 1969	110 / 150	10,4	200	5,4	A	141	-	40.268	43.369	43.579
					5,4	B	142	37.955	-	-	-
D4 A AWD	4 / 1969	140 / 190	7,9	210	5,0	A	131	-	43.632	46.733	46.944
					5,0	B	133	41.319	-	-	-

Navedene cene so v EUR in vsebujejo DDV. Veljavnost: od 1. 6. 2018 do preklica.  
Za informacije o podaljšanem jamstvu se obrnite na pooblaščenega trgovca

## VOLVO XC40, STANDARDNA OPREMA

VOLVO XC40 STANDARDNA OPREMA
<ul style="list-style-type: none"><li>Klimatska naprava</li></ul>
<ul style="list-style-type: none"><li>Daljinsko centralno zaklepanje</li></ul>
<ul style="list-style-type: none"><li>Kaljena stranska stekla ter steklo zadaj</li></ul>
<ul style="list-style-type: none"><li>Mehansko nastavljliva sedeža, spredaj</li></ul>
<ul style="list-style-type: none"><li>Ledvena opora</li></ul>
<ul style="list-style-type: none"><li>Vzglavniki, zadaj</li></ul>
<ul style="list-style-type: none"><li>Osvetljen senčnik, spredaj</li></ul>
<ul style="list-style-type: none"><li>Usnjena prestavna ročica</li></ul>
<ul style="list-style-type: none"><li>Vzvratno ogledalo z ročnim zasenčenjem</li></ul>
<ul style="list-style-type: none"><li>Preproge, spredaj in zadaj</li></ul>
<ul style="list-style-type: none"><li>Držalo za parkirne liste na vetrobranskem steklu</li></ul>
<ul style="list-style-type: none"><li>Set za popravilo pnevmatik</li></ul>
<ul style="list-style-type: none"><li>Standardne obrobe stranskih stekel</li></ul>
<ul style="list-style-type: none"><li>Utripajoče zavorne luči pri zaviranju v sili</li></ul>
<ul style="list-style-type: none"><li>Omejevalnik hitrosti</li></ul>
<ul style="list-style-type: none"><li>Tempomat</li></ul>
<ul style="list-style-type: none"><li>City Safety - sistem za preprečitev trčenja z vozili, kolesarji, pešci ter večjimi živalmi</li></ul>
<ul style="list-style-type: none"><li>Asistent za preprečitev odvzema prednosti pri zavijanju v levo</li></ul>
<ul style="list-style-type: none"><li>Asistent za preprečitev trka z nasproti vozečim vozilom</li></ul>
<ul style="list-style-type: none"><li>Asistent za preprečitev nenamerne zapustitve cestišča</li></ul>
<ul style="list-style-type: none"><li>Asistent za ohranjanje vozne smeri</li></ul>
<ul style="list-style-type: none"><li>Pomoč pri speljevanju v klanec</li></ul>
<ul style="list-style-type: none"><li>Pomoč pri spustu</li></ul>
<ul style="list-style-type: none"><li>Senzor za dež</li></ul>
<ul style="list-style-type: none"><li>Zračni blazini, spredaj</li></ul>
<ul style="list-style-type: none"><li>Zračna blazina za kolena na voznikovi strani</li></ul>
<ul style="list-style-type: none"><li>Opozorilo za pripetost z varnostnim pasom</li></ul>
<ul style="list-style-type: none"><li>Zvočni sistem Performance Audio</li></ul>
<ul style="list-style-type: none"><li>Informacijski barvni zaslon 9"</li></ul>
<ul style="list-style-type: none"><li>Volvo On Call</li></ul>
<ul style="list-style-type: none"><li>USB priključek na sredinski konzoli, spredaj in zadaj</li></ul>
<ul style="list-style-type: none"><li>Prepoznavanje obcestnih znakov (RSI)</li></ul>
<ul style="list-style-type: none"><li>Glasovno upravljanje</li></ul>
<ul style="list-style-type: none"><li>Dinamično podvozje</li></ul>
<ul style="list-style-type: none"><li>Nadzor tlaka v pnevmatikah</li></ul>
<ul style="list-style-type: none"><li>Štirikolesni pogon (T4 AWD, T5 AWD, D3 AWD, D4 AWD)</li></ul>
<ul style="list-style-type: none"><li>Bluetooth</li></ul>
<ul style="list-style-type: none"><li>SIPS - stranski zračni blazini v sprednjih sedežih</li></ul>
<ul style="list-style-type: none"><li>SIPS - zračni zavesi za glavo in ramena</li></ul>
<ul style="list-style-type: none"><li>SIPS - zaščita med bočnim trčenjem</li></ul>
<ul style="list-style-type: none"><li>Whiplash zaščita za hrbtenico na sprednjih sedežih</li></ul>
<ul style="list-style-type: none"><li>ISOFIX na zadnjih sedežih - zunanji poziciji</li></ul>
<ul style="list-style-type: none"><li>Multifunkcijske tipke na volanu</li></ul>
<ul style="list-style-type: none"><li>Start/Stop funkcija</li></ul>

VOLVO XC40
<ul style="list-style-type: none"><li>Digitalna voznikova instrumentna plošča 12,3"</li></ul>
<ul style="list-style-type: none"><li>Integrirani strešni nosilci črne barve</li></ul>
<ul style="list-style-type: none"><li>Skrite izpušne cevi</li></ul>
<ul style="list-style-type: none"><li>Aluminijasta platišča 17"</li></ul>
<ul style="list-style-type: none"><li>Črni "City Map" okrasni vložki</li></ul>
<ul style="list-style-type: none"><li>Trikraki usnjeni volan</li></ul>
<ul style="list-style-type: none"><li>Usnjena prestavna ročica</li></ul>
<ul style="list-style-type: none"><li>Oblazinjenje Tekstil</li></ul>
<ul style="list-style-type: none"><li>Notranja osvetlitev</li></ul>
<ul style="list-style-type: none"><li>Sredinska konzola Charcoal</li></ul>
<ul style="list-style-type: none"><li>Standardna sprednja maska</li></ul>
<ul style="list-style-type: none"><li>Pokrovi vzratnih ogledal v barvi vozila</li></ul>
<ul style="list-style-type: none"><li>LED žarometi z LED dnevnimi lučmi</li></ul>

VOLVO XC40 MOMENTUM
<ul style="list-style-type: none"><li>Elektronska klimatska naprava</li></ul>
<ul style="list-style-type: none"><li>CleanZone AQS Sistem kakovosti zraka</li></ul>
<ul style="list-style-type: none"><li>Digitalna voznikova instrumentna plošča 12,3"</li></ul>
<ul style="list-style-type: none"><li>Mehansko nastavljliva sedeža spredaj z nastavitvijo višine</li></ul>
<ul style="list-style-type: none"><li>Ledvena opora, električno nastavljliva v štirih smereh</li></ul>
<ul style="list-style-type: none"><li>Okrasni vložki iz aluminija</li></ul>
<ul style="list-style-type: none"><li>Osvetljeni kozmetični ogledali, spredaj</li></ul>
<ul style="list-style-type: none"><li>Trikraki usnjeni volan z Uni Deco okrasnim vložkom</li></ul>
<ul style="list-style-type: none"><li>Usnjena prestavna ročica</li></ul>
<ul style="list-style-type: none"><li>Plastična Volvo plošča na pragu</li></ul>
<ul style="list-style-type: none"><li>Notranja osvetlitev, srednji nivo</li></ul>
<ul style="list-style-type: none"><li>Sredinska konzola Charcoal</li></ul>
<ul style="list-style-type: none"><li>Strešno držalo za obleko</li></ul>
<ul style="list-style-type: none"><li>Integrirani strešni nosilci svetle barve</li></ul>
<ul style="list-style-type: none"><li>Koš za smeti v sredinski konzoli</li></ul>
<ul style="list-style-type: none"><li>LED žarometi z LED dnevnimi lučmi</li></ul>
<ul style="list-style-type: none"><li>Pomoč pri parkiranju, zadaj</li></ul>
<ul style="list-style-type: none"><li>Osebne nastavitve volana</li></ul>
<ul style="list-style-type: none"><li>Izbira načina vožnje</li></ul>
<ul style="list-style-type: none"><li>Zvočni sistem High Performance Audio - 8 zvočnikov</li></ul>
<ul style="list-style-type: none"><li>Volvo On Call</li></ul>
<ul style="list-style-type: none"><li>Aluminijasta platišča 18"</li></ul>
<ul style="list-style-type: none"><li>Oblazinjenje Tekstil / Usnje</li></ul>

VOLVO XC40 INSCRIPTION
<ul style="list-style-type: none"><li>Inscription ključ, oblečen v usnje</li></ul>
<ul style="list-style-type: none"><li>Digitalna voznikova instrumentna plošča 12,3"</li></ul>
<ul style="list-style-type: none"><li>Kristalna prestavna ročica</li></ul>
<ul style="list-style-type: none"><li>Preproge Inscription, spredaj in zadaj</li></ul>
<ul style="list-style-type: none"><li>Sredinska konzola črne barve visoki sijaj</li></ul>
<ul style="list-style-type: none"><li>Svetle obrobe stranskih stekel</li></ul>
<ul style="list-style-type: none"><li>Okrasni vložki Driftwood</li></ul>
<ul style="list-style-type: none"><li>Trikraki usnjeni volan z Uni Deco okrasnim vložkom</li></ul>
<ul style="list-style-type: none"><li>Kovinska Inscription plošča na pragu</li></ul>
<ul style="list-style-type: none"><li>Notranja osvetlitev, visoki nivo</li></ul>
<ul style="list-style-type: none"><li>Inscription sprednja maska</li></ul>
<ul style="list-style-type: none"><li>Dvojne integrirane izpušne cevi</li></ul>
<ul style="list-style-type: none"><li>LED meglenke v sprednjem spojlerju</li></ul>
<ul style="list-style-type: none"><li>LED žarometi z LED dnevnimi lučmi</li></ul>
<ul style="list-style-type: none"><li>Izbira načina vožnje</li></ul>
<ul style="list-style-type: none"><li>Aluminijasta platišča 18"</li></ul>
<ul style="list-style-type: none"><li>Pomoč pri parkiranju, zadaj</li></ul>
<ul style="list-style-type: none"><li>Osebne nastavitve volana</li></ul>
<ul style="list-style-type: none"><li>Usnjeno oblazinjenje</li></ul>
<ul style="list-style-type: none"><li>Inscription napis na C stebričku</li></ul>

VOLVO XC40 R-DESIGN
<ul style="list-style-type: none"><li>R-Design ključ oblečen v usnje</li></ul>
<ul style="list-style-type: none"><li>Digitalna voznikova instrumentna plošča 12,3"</li></ul>
<ul style="list-style-type: none"><li>Podaljšek sedalnega dela ročno nastavljiv na voznikovi strani</li></ul>
<ul style="list-style-type: none"><li>Podaljšek sedalnega dela ročno nastavljiv na sovoznikovi strani</li></ul>
<ul style="list-style-type: none"><li>Okrasni vložki iz aluminija R-Design</li></ul>
<ul style="list-style-type: none"><li>Strop temne barve</li></ul>
<ul style="list-style-type: none"><li>R-Design trikraki športni volan z Uni Deco okrasnim vložkom</li></ul>
<ul style="list-style-type: none"><li>R-design prestavna ročica</li></ul>
<ul style="list-style-type: none"><li>R-Design stopalke</li></ul>
<ul style="list-style-type: none"><li>Preproge R-Design, spredaj in zadaj</li></ul>
<ul style="list-style-type: none"><li>Kovinska Volvo R-Design plošča na pragu</li></ul>
<ul style="list-style-type: none"><li>Notranja osvetlitev, visoki nivo</li></ul>
<ul style="list-style-type: none"><li>Sredinska konzola črne barve visoki sijaj</li></ul>
<ul style="list-style-type: none"><li>Integrirani strešni nosilci črne barve visoki sijaj</li></ul>
<ul style="list-style-type: none"><li>R-Design sprednja maska</li></ul>
<ul style="list-style-type: none"><li>Črna obroba okoli stranskih stekel v visokem sijaju</li></ul>
<ul style="list-style-type: none"><li>Dvojne integrirane izpušne cevi</li></ul>
<ul style="list-style-type: none"><li>Pokrovi vzratnih ogledal v črni barvi visoki sijaj</li></ul>
<ul style="list-style-type: none"><li>LED meglenke v sprednjem spojlerju</li></ul>
<ul style="list-style-type: none"><li>LED žarometi z LED dnevnimi lučmi</li></ul>
<ul style="list-style-type: none"><li>R-Design napis na C stebričku</li></ul>
<ul style="list-style-type: none"><li>Pomoč pri parkiranju, zadaj</li></ul>
<ul style="list-style-type: none"><li>Osebne nastavitve volana</li></ul>
<ul style="list-style-type: none"><li>Izbira načina vožnje</li></ul>
<ul style="list-style-type: none"><li>Športno podvozje</li></ul>
<ul style="list-style-type: none"><li>Aluminijasta platišča 18" R-Design</li></ul>
<ul style="list-style-type: none"><li>Oblazinjenje R-Design Usnje / Nubuck</li></ul>



# POVEZLJIVOST. VARNOST. UČINKOVITOST MOČI.

**Vsaka naša inovacija je nastala zato, da poenostavi in izboljša vaše življenje.**

## INTELLISAFE

### Redefiniranje varnosti, vsak dan.

Naša vizija: Od leta 2020 v novih vozilih znamke Volvo nihče ne bo izgubil življenja ali se resno telesno poškodoval. Tako resno jemljemo varnost. Od funkcij, ki vam med vožnjo nudijo podporo, do takih, ki pomagajo preprečevati nezgode in vas ščitijo v primeru, če se kljub temu zgodijo, vam z Intellisafe ob vsakem trenutku nudimo brezskrbnost ne glede na to kam se odpeljete.

#### Skrb za več užitka v vsakodnevnih vožnjah.

Izkušnjo vožnje smo poenostavili, jo olajšali in naredili bolj varno ne glede na to, kam se odpravite. Zato se le naslonite nazaj in uživajte na poti.

#### Zaznava v mrtvem zornem kotu.

Vozni pas zamenjajte ob asistenci radarskih tipal, ki vas opozorijo na druga vozila v bližini.

#### Ostanite na cesti.

Če vaše vozilo prične zavijati z voznega pasu hitro poseže Smerna asistenca, ki vas z vibracijami v volanu opozori na nevarnost in rahlo popravi smer.

#### Prilagojeno križarjenje.

Prilagodljivi tempomat poskrbi, da vaše vozilo vzdržuje razdaljo do vozila pred seboj. Vožnjo naredi veliko bolj sproščeno, še zlasti v počasnem mestnem prometu.

#### Opozorilo za nevarnost trčenja.

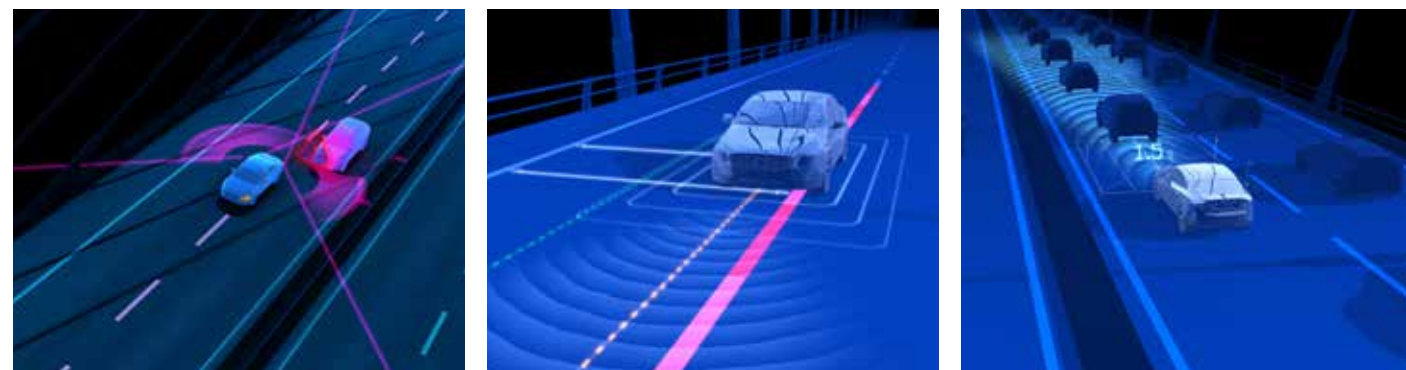
Opozorilo za nevarnost trčenja preverja prisotnost predmetov v območju 150 metrov pred vozilom in vas v primeru, da je trčenje neizogibno, na to opozori in zavore pripravi na sunkovito zaviranje.

#### Zaščitimo pešce.

Funkcija zaznave pešcev lahko opazi ljudi v bližini vašega vozila in vam pomaga preprečiti nezgodo. Po potrebi bo namesto vas tudi ustavila vozilo.

#### Zaščitimo kolesarje.

V primeru, ko kolesar švigne pred vaš avto, vas naš sistem zaznava kolesarjev na to opozori z opozorilno lučjo na vetrobranskem steklu in po potrebi sam ustavi vozilo.



## SENSUS

### Ohranjanje vaše povezanosti za vrhunsko izkušnjo potovanja.

Dobra izkušnja v vožnji mora obsegati tudi občutek vožnje samega avtomobila in to, kako se za volanom počutite sami. Zato smo razvili Sensus, filozofijo v ozadju tehnologij, ki vas povezujejo z vašim vozilom in preostalim svetom. Vsako lastnost smo snovali premišljeno in z namenom, da si lahko vožnjo popolnoma prilagodite in nadzirate. Želimo si namreč, da bi vam bil avto enako blizu tako znotraj kot zunaj.

#### Doživite pametnejšo vožnjo.

Inteligenten avto je boljši avto. Zato smo razvili tehnologije za predvidljivo vozilo, ki tvori zaokroženo celoto in ga je veselje voziti.

#### Zabavajte se.

Na odprte ceste se podajte s streaming prenosom glasbe, radiem ali poslušanjem knjig s priljubljenimi aplikacijami, vgrajenimi v Sensus. Za še večji užitek v vožnji, vozilo opremito z vrhunskim zvočnim sistemom z zračno hlajenim subwooferjem in nizkotonskim zvočnikom, nameščenim na armaturni plošči.

#### Povežite se.

Zdaj lahko dom zapustite brez odpovedovanja povezanemu življenju. Z vgrajenim wi-fi, vaš avto postane osebna dostopna točka.

#### Navigirajte.

Odkrivajte nove kraje in potujte po svetu brez stresa in z jasnimi smernimi vodenjem našega navigacijskega sistema.



## VOLVO XC40, DODATNA OPREMA

Koda	Opis opreme	Dodatni podatki	EUR	XC40	MOMENTUM	INSCRIPTION	R-DESIGN
7	Elektronska klimatska naprava ECC - dvopodročna		593	o			
					o	o	o
10	Električno nastavljen sovoznikov sedež	samo z opcijo 47, ne z 57 in oblažinjem R100	422	o	o	o	o
11	Ogrevanje sedežev, spredaj		356	o	o	o	o
16	Meglenke v sprednjem spojlerju		198	o	o	•	•
26	Športno podvozje	ne z 533	264		o	o	•
30	Električno panoramsko strešno okno		1.450	o	o	o	o
41	Varnostna mreža v prtljažniku		66	o	o	o	o
47	El. nastavljen voznikov sedež s spominom	za določene modele samo z 167 in 212, ne z oblažinjem R100	593	o	o	o	o
57	Po višini ročno nastavljen voznikov sedež	ne z 10	185	o	•	•	•
63	Ogrevane šobe za pranje vetr. stekla		66	o	o	o	o
65	Visokotlačno pranje žarometov		290	o	o	o	o
86	LED žarometi z LED dnevnimi lučmi		0	•	•	•	•
114	El. otroške ključavnice za zadnja vrata		105	o	o	o	o
115	Električno odpiranje vrat prtljažnika		527	o	o	o	o
132	Aktivni tempomat s funkcijo pol samodejne vožnje Pilot Assist		1.687	o	o	o	o
139	Parkirna kamera 360°	pri določenih modelih samo z 167, 169, 603, ne z 168, 790	1.094		o	o	o
140	Volvo Guard Alarm		527	o	o	o	o
145	Pepelnik in vžigalnik		40	o	o	o	o
161	Streha v kontrastni barvi (bela)	ne z zunanjo barvo 614, 711	593		o		
165	Tempa nadomestno kolo		105	o	o	o	o
167	Električno zložitiva vzvratna ogledala		264	o	o	o	o
168	Samodejno zasenčenje notranjega ogledala	ne z 139, 169, 603	165	o	o	o	o
169	Samodejno zasenčenje notranjega in zunanjih ogledal	samo z 167, ne z 168	395	o	o	o	o
179	Zatemnjena stekla, vrata zadaj in prtljažnik		435	o	o	o	o
197	Preproge, spodnji del sredinske konzole ter vložki v vratih oranžne barve	samo z oblažinjem RB00 in zunanjo barvo 19, 614, 711, 714	237				o
205	Strop v črni barvi	samo z oblažinjem RD20, RD90	303		o	o	•
212	Električno nastavljiva ledvena opora za sprednja sedeža - 4 smeri	samo z 10, 57	264	o	•	•	•
273	Dodatni grelec (FFH) s timerjem		1.292	o	o	o	o
308	Brez oznake, zadaj desno	opcija 308 je že vključena v opcijo 313	0	o	o	o	o
313	Brez oznake, zadaj desno in levo		0	o	o	o	o
346	Držalo za vrečke v prtljažnem prostoru		119	o	o	o	o
424	12V vtičnica, prtljažnik		53		o	o	o
489	Športni volan z Uni Deco okrasnimi vložki		132		o	o	
492	Električno zložitivi sedeži ter vzglavniki v drugi vrsti zadaj		264		o	o	o
529	Pomoč pri parkiranju, zadaj	ne z 691	422	o	•	•	•
533	Aktivna šasija (4C)	ne z 26	923		o	o	o
603	BLIS sistem zaznave mrtvega zornega kota	določeni modeli samo z 167, 169, ne z 168	593	o	o	o	o

o = dodatna oprema, • = serijsko

Koda	Opis opreme	Dodatni podatki	EUR	XC40	MOMENTUM	INSCRIPTION	R-DESIGN
641	Stikalo za izklop sovoznikove zračne blazine		0	•	•	•	•
645	LED aktivni žarometi		593		o	o	o
691	Pomoč pri parkiranju, spredaj in zadaj	ne z 529, 870	857	o			
					o	o	o
752	Ogrevanje sedežev, zadaj	samo z 11	264	o	o	o	o
790	Parkirna kamera, zadaj	ne z 139	501	o	o	o	o
869	Ogrevan usnjeni volan		237	o	o	o	o
870	Park Assist Pilot + pomoč pri parkiranju, spredaj in zadaj	ne z 691	1.120	o			
					o	o	o
871	Ogrevano vetrobransko steklo		198	o	o	o	o
873	Obvolanske prestavne ročice	ne pri T3 motorju	171				o
874	Predal pred sovoznikom z zaklepom		40	o	o	o	o
879	Notranja osvetlitev, visoki nivo	ne z 1132	105		o	•	•
882	Apple Carplay in Android Auto		395	o	o	o	o
896	Pametni ključ in sistem vožnje ter prostoročno odpiranje / zapiranje prtljažnih vrat brez ključa	za odpiranje / zapiranje prtljažnih vrat brez ključa potrebno tudi 115	461		o	o	o
918	Brezžično polnjenje telefona		237	o	o	o	o
1028	Vlečna kljuka (električna)		1.028	o	o	o	o
1046	Podajšek sedalnega dela ročno nastavljen na voznikovi in sovoznikovi strani		119		o	o	•
1090	Odlagalni predal pod voznikovim sedežem		40	o	o	o	o
1097	Pokrovi ogledal v beli barvi		40		o		
1132	Okrasni vložki "City Map" črni	ne z 879	0	•	o		

o = dodatna oprema, • = serijsko

## VOLVO XC40, MULTIMEDIJA

Koda	Opis opreme	Dodatni podatki	EUR	XC40	MOMENTUM	INSCRIPTION	R-DESIGN
255	Navigacijski sistem Sensus		1.292	o	o	o	o
399	Volvo on Call		0	o	•	•	•
501	DAB radio		330	o	o	o	o
552	High Performance Audio 9"		330	o	o	o	o
1033	Harman / Kardon Premium Sound		830		o	o	o

## VOLVO XC40, BARVE LAKA

Koda	Opis opreme	Dodatni podatki	EUR	XC40	MOMENTUM	INSCRIPTION	R-DESIGN
19	Kamnito črna		0	o	o		o
614	Ice bela		0	o	o		
621	Amazon modra		0		o		
707	Inscription Crystal bela biserna		1.476				o
			699			o	
711	Svetlo srebrna kovinska		791	o	o		o
			0			o	
714	Osmium siva		791	o	o		o
717	Onyx črna		791	o	o		
			0			o	
719	Luminous Sand		0			o	
720	Inscription Bursting Modra		1.134				o
722	Maple rjava		0				o
723	Denim modra		0				o
724	Pine siva		0				o
725	Fusion rdeča		791		o		o

o = dodatna oprema, • = serijsko

## VOLVO XC40, OBLAZINJENJE

Koda	Opis opreme	Dodatni podatki	EUR	XC40	MOMENTUM	INSCRIPTION	R-DESIGN
XDX0	Oblazinjenje Usnje ARIANNE	RD90 in RD20 ne z zunanjo barvo 621, 725	1.845	o			
			1.318		o		
			633			•	o
XBX0	Oblazinjenje Usnje / Nubuck AGNES Sport		0				•
X1X0	Oblazinjenje blago		0	•			
X3X0	Oblazinjenje blago / T-Tech		527	o			
			0		•	o	
X4X0	Oblazinjenje blago / T-Tech		527	o			
			0		o	o	

## VOLVO XC40, ALU PLATIŠČA

Koda	Opis opreme	Dodatni podatki	EUR	XC40	MOMENTUM	INSCRIPTION	R-DESIGN
911	19" alu platišča 235/50 Diamond Cut / Black Matt	ne z 920, 800141	514				o
917	20" alu platišča 245/45 Diamond Cut / Black Stone	ne z 921, 922, 923, 924, 1097, 800141	1.358		o		
			1.001			o	
920	20" alu platišča 245/45 Diamond Cut / Black Matt	ne z 911, 800141	1.226				o
921	18" alu platišča 235/55 Silver	ne z 917, 922, 924, 800141	857	o			
			0		•	o	
922	19" alu platišča 235/50 Diamond Cut / Black	ne z 917, 921, 923, 924, 1097, 800141	646		o		
			290			o	
923	19" alu platišča 235/50 Black / White	ne z zunanjo barvo 711, ne z 917, 922, 800141	1.503	o			
			646		o		
			290			o	
924	19" alu platišča 235/50 Diamond Cut / Black	ne z 917, 921, 922, 800141	290				o
			290			o	
800141	21" alu platišča 245/40 Diamond Cut / Black		3.071		o		
			2.702			o	o
	18" alu platišča 235/55 R-Design Diamond Cut / Matt Black		0				•
	17" alu platišča 235/60 Silver		0	•			
	18" alu platišča 235/55 Diamond Cut / Black		0			•	

o = dodatna oprema, • = serijsko







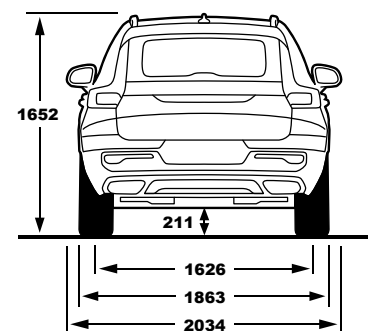
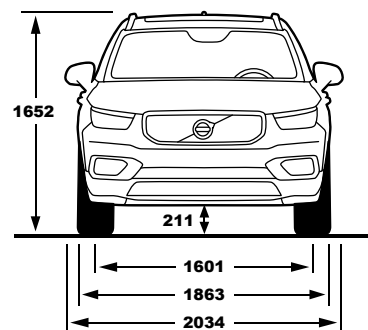
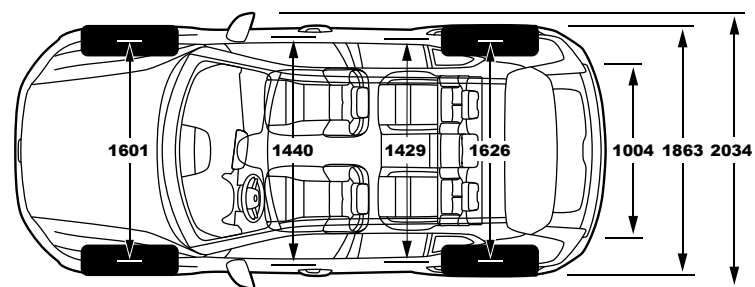
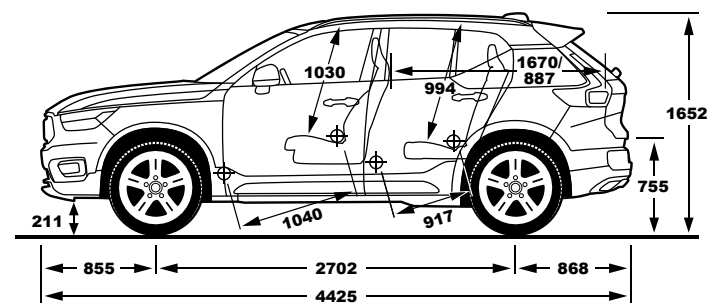
## VOLVO XC40, PAKETI

Koda	Opis opreme	Dodatni podatki	EUR	XC40	MOMENTUM	INSCRIPTION	R-DESIGN
MCP1S	Paket Business Pro (255, 1033)	Navigacijski sistem Sensus, Harman / Kardon Premium Sound	1.595		o	o	o
MC0TQ	Paket Business (255, 529)	Navigacijski sistem Sensus, Pomoč pri parkiranju, zadaj	1.318	o			
MC0TR	Paket Parkiranja (529, 790)	Pomoč pri parkiranju, zadaj, Parkirna kamera, zadaj	712	o			
MC0SZ	Paket Povezanosti (882, 918)	Apple Carplay in Android Auto, Brezžično polnjenje telefona	501	o	o	o	o
MC0TA	Paket IntelliSafe Pro (132, 603)	Aktivni tempomat s funkcijo pol samodejne vožnje Pilot Assist, BLIS sistem zaznave mrtvega zornega kota	1.753	o	o	o	o
MC0TB	Paket Osvetlitve (16, 645, 879)	Meglenke v sprednjem spojlerju, LED aktivni žarometi, Notranja osvetlitev, visoki nivo	712		o		
MC0TC	Paket Ogledal (167, 169)	Električno zložitiva vzratna ogledala, Samodejno zasenčenje notranjega in zunanjih ogledal	501	o	o	o	o
MC0TD	Paket Parkiranje (691, 790)	Pomoč pri parkiranju, spredaj in zadaj, Parkirna kamera, zadaj	712		o	o	o
MC0TF	Paket Prilagodljivosti (41, 115, 424)	Varnostna mreža v prtljažniku, Električno odpiranje vrat prtljažnika, 12V vtičnica, prtljažnik	554		o	o	o
MC0TG	Paket Prilagodljivosti Pro (41, 115, 346, 424, 492, 896, 1090)	Varnostna mreža v prtljažniku, Električno odpiranje vrat prtljažnika, Držalo za vrečke v prtljažnem prostoru, 12V vtičnica, prtljažnik, Električno zložitivi sedeži ter vzglavniki v drugi vrsti zadaj, Pametni ključ in sistem vožnje ter prostoročno odpiranje / zapiranje prtljažnih vrat brez ključa, Odlagalni predal pod voznikovim sedežem	1.160		o	o	o
MC0TH	Zimski paket (11, 63)	Ogrevanje sedežev, spredaj, Ogrevane šobe za pranje vetr. stekla	382	o	o	o	o
MC0TJ	Paket Sedežev (10, 47, 1046)	Električno nastavljen sovoznikov sedež, El. nastavljen voznikov sedež s spominom, Podaljšek sedalnega dela, ročno nastavljen na voznikovi in sovoznikovi strani	883		o	o	
MC0TK	Paket Sedežev (10, 47)	Električno nastavljen sovoznikov sedež, El. nastavljen voznikov sedež s spominom	765				o
MC0TL	Paket Xenium (7, 10, 30, 47, 1046)	Elektronska klimatska naprava ECC - dvopodročna, Električno nastavljen sovoznikov sedež, Električno panoramsko strešno okno, El. nastavljen voznikov sedež s spominom, Podaljšek sedalnega dela, ročno nastavljen na voznikovi in sovoznikovi strani	2.149		o	o	
MC0TM	Paket Xenium (7, 10, 30, 47)	Elektronska klimatska naprava ECC - dvopodročna, Električno nastavljen sovoznikov sedež, Električno panoramsko strešno okno, El. nastavljen voznikov sedež s spominom	2.083				o
MC0TP	Zimski paket Plus (752, 869, 871)	Ogrevanje sedežev, zadaj, Ogrevan usnjeni volan, Ogrevano vetrobransko steklo	554	o	o	o	o

## VOLVO XC40, BARVE NOTRANJOSTI

Koda	Naziv / tip	Oblazinjenje	Notranjost
R100	Blago	Black	Black
R300	Blago/T-Tech	Black	Black
U470	Blago/T-Tech	Light Grey	Black
RD00	Usnje	Black	Black
RD20	Usnje	Amber	Black / črn strop
UD70	Usnje	Blond	Black / Blond
RD90	Usnje	Red	Black / črn strop
RB00	Usnje / Nubuck R-Design	Black	Black / črn strop
RB00 + 000197	Usnje / Nubuck R-Design	Black	Black / črn strop / Lava orange





Priporočene maloprodajne cene so v EUR in vsebujejo DMV, 22% DDV in ekološko takso. Cene veljajo za vozila s serijsko opremo. Navedene cene so informativne. Volvo Car Corporation si pridržuje pravico, da spremeni katerokoli izmed zgornjih informacij brez predhodne najave. Modelno Leto 2019. Povprečna poraba goriva: 4,8 - 7,2 l/100 km. Emisije CO<sub>2</sub>: 127 - 168 g/km. Emisijska stopnja: EURO 6d-TEMP. Emisije NO<sub>x</sub>: 0,0137 - 0,0657 g/km. Vrednost specifične emisije trdnih delcev pri dizelskih motorjih: 0,00020 - 0,00060 g/km, število delcev: 0,21 E+11 - 2,87 E+11. Ogljikov dioksid (CO<sub>2</sub>) je najpomembnejši toplogredni plin, ki povzroča globalno segrevanje. Emisije onesnaževal zunanega zraka iz prometa pomembno prispevajo k poslabšanju kakovosti zunanjega zraka. Prispevajo zlasti k čezmerno povišanim koncentracijam prizemnega ozona, delcev PM<sub>10</sub> in PM<sub>2,5</sub> ter dušikovih oksidov. Cene ne vsebujejo stroška kovinske barve in priprave vozila. Za tipkarske napake ne odgovarjamo. Veljavnost ponudbe: do odprodaje zalog. Več informacij na [volvocars.si](http://volvocars.si) ali pri pooblaščenem Volvo prodajnem zastopniku. Slike so simbolične. VCAG d.o.o., Leskoškova 2, 1000 Ljubljana.

**MADE BY SWEDEN**