

VOLVO XC90

C J E N O V N I K





SADRŽAJ

XC90

Cjenovnik	4
Standardna oprema	6
Dodatna oprema	10
Paketi	16
Dimenzije	18

CJENOVNIK VOLVO XC90

Modeli	Broj cilindara / zapremina cm ³	Snaga motora kW / KS	Ubrzanje 0-100 km/h u sek	Maksimalna brzina km/h	Potrošnja goriva l/100 km	Kategorija guma	CO ₂ emisije g/km	MOMENTUM	INSCRIPTION	DESIGN	EXCELLENCE
								EUR	EUR	EUR	EUR
Benzinski motori											
T5 AWD A	4 / 1969	184 / 250	8,2	215	7,9	B	184	72.257	79.454	79.670	-
T5 AWD A sa 7 sjedišta	4 / 1969	184 / 250	8,2	215	7,9	B	184	73.879	81.076	81.292	-
T6 AWD A	4 / 1969	228 / 310	6,5	230	8,1	B	187	75.468	82.664	82.881	-
T6 AWD A sa 7 sjedišta	4 / 1969	228 / 310	6,5	230	8,1	B	187	77.089	84.286	84.503	-
T8 Twin Engine A sa 7 sjedišta	4 / 1969	223 / 303 + 65 / 87	5,8	230	2,5	B	56	95.766	100.422	100.645	-
T8 Twin Engine A 4 sjedišta	4 / 1969	223 / 303 + 65 / 87	5,8	230	2,6	C	59	-	-	-	138.204
Dizel motori											
D5 AWD A	4 / 1969	173 / 235	7,8	220	6,0	B	158	67.675	74.698	74.907	-
D5 AWD A sa 7 sjedišta	4 / 1969	173 / 235	7,8	220	6,0	B	158	69.250	76.272	76.482	-

Navedene cijene uključuju PDV. Važi od 01.6.2018 do ukidanja ponude.
Za informacije o produženom jamstvu obratite se ovlaštenom Volvo zastupniku.

VOLVO XC90, STANDARDNA OPREMA

VOLVO XC90 STANDARDNA OPREMA
<ul style="list-style-type: none">El. klima uređaj (ECC) dvozonski
<ul style="list-style-type: none">Sistem za kvalitetet vazduha AQS
<ul style="list-style-type: none">Senzor za vlagu
<ul style="list-style-type: none">Prskalice za pranje vjetrobranskog stakla ugrađene u brisače
<ul style="list-style-type: none">Daljinsko upravljanje ugrađeno u ključ, centralno zaključavanje (KIR)
<ul style="list-style-type: none">Laminirano staklo, zadnji prozor i bočni prozori
<ul style="list-style-type: none">Digitalna instrumentna ploča 8"
<ul style="list-style-type: none">El. podesivo vozačko sjedište s memorijom
<ul style="list-style-type: none">Lumbalna potpora električno podesiva u dva pravca
<ul style="list-style-type: none">Ručno preklopiv drugi red sjedišta
<ul style="list-style-type: none">Ručno preklapanje zadnjih naslona za glavu
<ul style="list-style-type: none">Naslon za ruku i držači za čaše u trećem redu (samo za 7 sjedišta)
<ul style="list-style-type: none">Osvjetljena kozmetička ogledala
<ul style="list-style-type: none">Držač za parkirne listiće na vjetrobranskom staklu
<ul style="list-style-type: none">Armaturna tabla i obloge vrata presvučeni kožom
<ul style="list-style-type: none">Kožna ručica mjenjača
<ul style="list-style-type: none">Automatski zatamnjev unutarnji retrovizor
<ul style="list-style-type: none">Komplet patosnica, tkanina
<ul style="list-style-type: none">Poluautomatski prekrivač prtljažnog prostora
<ul style="list-style-type: none">Prostor za odlaganje ispod poda prtljažnog prostora
<ul style="list-style-type: none">Svijetle ukrasne ivice bočnih prozora
<ul style="list-style-type: none">Retrovizori i kuke u boji vozila
<ul style="list-style-type: none">Svjetla kod naglog kočenja (EBL), bljeskajuća
<ul style="list-style-type: none">City Safety - sistem za spriječavanje sudara s vozilima, biciklistima, pješacima i većim životinjama
<ul style="list-style-type: none">Sistem za ograničavanje brzine
<ul style="list-style-type: none">Aktivni tempomat s funkcijom poluautomatske vožnje do brzine 130 km/h
<ul style="list-style-type: none">BLIS sistem kontrole mrtvog ugla
<ul style="list-style-type: none">Pomoćni sistem održavanja smjera vožnje
<ul style="list-style-type: none">Pomoć za kretanje na uzbrdici
<ul style="list-style-type: none">Sistem nadzora na nizbrdici
<ul style="list-style-type: none">Senzor za kišu
<ul style="list-style-type: none">Sistem za spriječavanje sudara
<ul style="list-style-type: none">Vazdušni jastuk za vozača i suvozača, 2-stepeni
<ul style="list-style-type: none">Vazdušni jastuk za koljena na vozačevoj strani
<ul style="list-style-type: none">SIPS - bočni vazdušni jastuci na prednjim sjedištima
<ul style="list-style-type: none">SIPS - vazdušni jastuk za glavu i ramena
<ul style="list-style-type: none">SIPS - sistem zaštite kod bočnih udara
<ul style="list-style-type: none">WHIPS - sistem zaštite od trzajnih ozljeda, prednja sjedišta
<ul style="list-style-type: none">Podsjetnik za korištenje sigurnosnog pojasa, naprijed
<ul style="list-style-type: none">Prekidač suvozačkog vazdušnog jastuka
<ul style="list-style-type: none">ISOFIX učvršćivač za dječje sjedište, zadnja sjedišta
<ul style="list-style-type: none">Napredni informacijski sistem za vozača
<ul style="list-style-type: none">Volvo On Call
<ul style="list-style-type: none">Zvučni sistem High Performance
<ul style="list-style-type: none">Multifunkcionalni tasteri na upravljaču
<ul style="list-style-type: none">AUX i USB priključak
<ul style="list-style-type: none">Bluetooth
<ul style="list-style-type: none">Identifikacija saobraćajnih znakova
<ul style="list-style-type: none">Glasovno upravljanje
<ul style="list-style-type: none">Start/Stop funkcija
<ul style="list-style-type: none">Touring šasija
<ul style="list-style-type: none">TPMS senzor

VOLVO XC90 MOMENTUM
<ul style="list-style-type: none">Osvjetljen Volvo natpis na pragu
<ul style="list-style-type: none">Ambijentalno osvjetljenje, osnovni nivo
<ul style="list-style-type: none">El. otvaranje prtljažnika
<ul style="list-style-type: none">Držač za čaše u zadnjem dijelu vozila
<ul style="list-style-type: none">Srebrni krovni nosači na crnom postolju
<ul style="list-style-type: none">Prednja maska u izradi visokog sijaja Pianoblack
<ul style="list-style-type: none">Branici u boji vozila
<ul style="list-style-type: none">Dvostruki ugrađeni završetci izduvnih cijevi
<ul style="list-style-type: none">El. sklopivi vanjski retrovizori s osvjetljenjem tla
<ul style="list-style-type: none">Osnovna LED svjetla s LED glavnim svjetlima
<ul style="list-style-type: none">Senzori za parkiranje, pozadi
<ul style="list-style-type: none">Aluminijske felne 19"
<ul style="list-style-type: none">Ukrasni aluminijski umetci
<ul style="list-style-type: none">Trokraki kožni volan s ukrasnim uloškom Uni Deco
<ul style="list-style-type: none">Kožne presvlake MORITZ

VOLVO XC90 INSCRIPTION
<ul style="list-style-type: none">Inscription kožom presvučeni daljinski ključ
<ul style="list-style-type: none">Digitalna instrumentna ploča - ekran 12,3"
<ul style="list-style-type: none">El. podesivo vozačko sjedište s memorijom
<ul style="list-style-type: none">El. podesivo suvozačko sjedište s memorijom
<ul style="list-style-type: none">Lumbalna potpora električno podesiva u četiri pravca
<ul style="list-style-type: none">Držač za čaše u središnjoj konzoli
<ul style="list-style-type: none">Proširiv sedeći deo sedišta na prednjim sedištima
<ul style="list-style-type: none">Ukrasni umetci Linear Walnut
<ul style="list-style-type: none">Patosnice Inscription
<ul style="list-style-type: none">Osvjetljen Volvo natpis na pragu
<ul style="list-style-type: none">Ambijentalno unutrašnje osvjetljenje, visoki nivo
<ul style="list-style-type: none">Integrirani krovni nosači, svijetle boje
<ul style="list-style-type: none">Inscription prednja maska u srebrnoj mat boji
<ul style="list-style-type: none">Hromirane obloge pragova
<ul style="list-style-type: none">Dvostruki ugrađeni završetci izduvnih cijevi
<ul style="list-style-type: none">Prednja i dnevna svjetla u LED tehnologiji
<ul style="list-style-type: none">Svjetla za maglu u prednjem spojleru
<ul style="list-style-type: none">Mogućnost odabira postavki načina vožnje
<ul style="list-style-type: none">20" aluminijske felne 275/45
<ul style="list-style-type: none">AGNES kožne presvlake Comfort
<ul style="list-style-type: none">Armaturna tabla i vrata presvučena kožom

VOLVO XC90 R-DESIGN
<ul style="list-style-type: none">R-Design kožom presvučen daljinski ključ
<ul style="list-style-type: none">Digitalna instrumentna ploča - ekran 12,3"
<ul style="list-style-type: none">El. podesivo vozačko sjedište s memorijom
<ul style="list-style-type: none">El. podesivo suvozačko sjedište s memorijom
<ul style="list-style-type: none">Lumbalna potpora električno podesiva u četiri smjera
<ul style="list-style-type: none">Držač za čaše u središnjoj konzoli
<ul style="list-style-type: none">Proširiv sedeći deo sedišta na prednjim sedištima
<ul style="list-style-type: none">Ukrasni umetci Metal Mesh
<ul style="list-style-type: none">Krovište tamne boje
<ul style="list-style-type: none">R-Design upravljač presvučen perforiranom kožom (3 kraki)
<ul style="list-style-type: none">Tasteri mjenjača na upravljaču
<ul style="list-style-type: none">R-Design kožom presvučena ručica mjenjača
<ul style="list-style-type: none">R-Design papučice
<ul style="list-style-type: none">Patosnice R-Design za prvi i drugi red sjedišta
<ul style="list-style-type: none">Osvjetljen R-Design natpis na pragu
<ul style="list-style-type: none">Ambijentalno unutrašnje osvjetljenje, visoki nivo
<ul style="list-style-type: none">Integrirani krovni nosači, svijetle boje
<ul style="list-style-type: none">Prednja maska u izradi R-Design (crni visoki sijaj s metalnom ivicom)
<ul style="list-style-type: none">Srebrne ivice bočnih prozora
<ul style="list-style-type: none">Dvostruko ugrađeni završetci izduvnih cijevi
<ul style="list-style-type: none">Retrovizori u mat srebrnoj boji
<ul style="list-style-type: none">Mogućnost odabira postavki načina vožnje
<ul style="list-style-type: none">20" aluminijske felne R-Design
<ul style="list-style-type: none">Svjetla za maglu u prednjem spojleru
<ul style="list-style-type: none">R-Design aluminijski dekorativni ukrasi
<ul style="list-style-type: none">Presvlake R-Design Koža / Nubuck
<ul style="list-style-type: none">Osnovna LED svjetla s LED glavnim svjetlima
<ul style="list-style-type: none">Senzori za parkiranje, pozadi
<ul style="list-style-type: none">Armaturna tabla i vrata presvučena kožom

POVEZANOST I BEZBEDNOST. SENSUS I INTELLISAFE.

**Svaka naša inovacija
olakšava i poboljšava Vaš život.**

INTELLISAFE

Redefinisanje bezbjednosti iz dana u dan.

Naša vizija: Niko neće biti teško povrijeđen i niko neće nastradati u novom Volvo automobilu nakon 2020. Toliko ozbiljno shvatamo bezbjednost. IntelliSafe je naš način da Vašu svakodnevnicu učinimo lakom i bezbrižnom bez obzira na to gdje idete – od pomoćnih funkcija tokom vožnje do funkcija koje sprječavaju nesreće i koje Vas štite u slučaju da do njih dođe.

Za ljepšu svakodnevnu vožnju.

Olakšali smo Vam vožnju da biste lakše i bezbjednije išli gdje god Vas put vodi. Samo se naslonite i uživajte u vožnji.

Upozoravanje na mrtvi ugao.

Mijenjajte trake bezbjedno, jer Vas radarski senzori upozoravaju na sve automobile oko Vas.

Pomoć pri održavanju trake.

Ako Vaš automobil počne da napušta traku, aktivira se pomoć pri održavanju trake koja Vas blago vraća i koja Vam šalje upozoravajuće vibracije da biste ostali na oprezu.

Adaptivno krstarenje.

Adaptive Cruise Control omogućava Vašem automobilu da održava rastojanje od automobila ispred sebe. Vožnja je mnogo opuštenija, naročito u sporom gradskom saobraćaju.

Upozoravanje na sudar sa vozilom ispred Vas.

Sistem za upozoravanje na sudar sa vozilom ispred Vas skenira sve objekte na rastojanju do 150m ispred Vašeg automobila; ako je sudar neizbježan, upozorava Vas i priprema kočnice da biste se brže zaustavili.

Zaštita pješaka.

Funkcija za detekciju pješaka detektuje ljude koji prolaze ispred Vašeg vozila da biste izbjegli nesreću. Čak i koči umjesto Vas ako to situacija zahtijeva.

Zaštita biciklista.

Kada se biciklista iznenada pojavi ispred Vašeg automobila, naša funkcija za detekciju biciklista Vas upozorava pomoću lampice na vetrobranu i koči umesto Vas u hitnim situacijama.



SENSUS

Ostanite na vezi da biste maksimalno uživali u vožnji.

Vrhunska vožnja na drumu podrazumijeva performanse Vašeg automobila i Vaš doživljaj tokom vožnje. Razvili smo Sensus da bismo objedinili sve svoje tehnologije koje Vas povezuju sa automobilom i okolnim svijetom. Svaka karakteristika je pametno osmišljena i omogućava Vam da kontrolišete i prilagođavate sve aspekte vožnje – cilj nam je da svoj automobil podjednako volite i spolja i iznutra.

Vozite pametnije.

Inteligentan automobil je bolji automobil. Zato smo razvili tehnologije koje Vam obezbjeđuju intuitivno, univerzalno vozilo koje sa uživanjem vozite.

Zabava.

Izađite na otvoreni put slušajući muziku, radio ili audio knjige pomoću svojih omiljenih aplikacija ugrađenih u Sensus sistem. Za maksimalno uživanje u vožnji, vozilo opremite vrhunskim zvučnim sistemom.

Veza.

Sada možete da odete od kuće i da ostanete povezani sa njom. Uz pomoć ugrađene WiFi funkcije Vaš automobil je Vaš lični hotspot.

Navigacija.

Otkrijte nova mjesta – svijet Vam je na dlanu kada dobijate jasna i jednostavna uputstva za vožnju od našeg sistema za navigaciju.



VOLVO XC90, DODATNA OPREMA

Kod	Opis opreme	Podaci	EUR	MOMENTUM	INSCRIPTION	R-DESIGN	EXCELLENCE
5	4-zonski el. klima uređaj	standardno za T8 uz pakete opreme R-Design sa 7 sjedišta, Inscription sa 7 sjedišta	831	o	o	o	•
10	El. podesivo suvozačko sjedište	samo uz opciju 47	596	o	•	•	•
11	Grijanje sjedišta, naprijed		443	o	o	o	•
14	Podizanje sjedišta za dijete u sredini drugog reda		208	o	o	o	
16	Svijetla za maglu u prednjem spojleru		277	o	•	•	
19	Digitalna instrumentna ploča 12"		0	p	•	•	•
30	El. krovni prozor	standardno za T8	1.981	o	o	o	•
41	Zaštitna mreža za teret		83	o	o	o	
47	El. podesivo vozačko sjedište s memorijom	ne uz presvlake R100	998	o	•	•	•
63	Grijanje mlaznica za pranje vjetrobranskog stakla		69	o	o	o	•
65	Pranje pod visokim pritiskom glavnih svjetala		374	o	o	o	•
86	Prednja i dnevna svjetla u LED tehnologiji		0	•	•	•	
108	Tekstilne patosnice crne boje, 4 komada	kod R-Design standardne R-Design patosnice, određenim modelima samo sa presvlakama WA00, WB00, WB01, WV00, WC04	0	o	o		o
114	El. brava za sigurnost djece na zadnjim vratima		125	o	o	o	•
115	El. vrata prtljažnika		0	•	•	•	•
117	Head-Up Display	ne uz 871	1.524	o	o	o	•
131	Patosnice od tkanine, 3. red		42	o	o	o	
139	Parkirna kamera 360°	samo uz 169, 603, ne uz 790	1.289	o	o	o	•
140	Volvo Guard Alarm		665	o	o	o	•
145	Pepeljara, naprijed i pozadi, upaljač		42	o	o	o	•
165	Rezervni točak Tempa	ne za T8 motor	208	o	o	o	
169	Automatski zatamnjeni unutrašnji i spoljni retrovizori		249	o	o	o	•
170	Štitnici od sunca na zadnjim bočnim vratima	ne uz presvlake R100	319	o	o	o	•
179	Zatamnjena stakla, vrata pozadi i prtljažnik		526	o	o	o	•
205	Crna obloga krova	ne uz presvlake RA20, RB20, RB21, RC20, UA00, UB00, UB01, UC00, WA00, WB00, WB01, WC00	388	o	o	•	
209	Električno podesiva bočna potpora na prednjim sedištima	na određenim modelima samo uz presvlake RB00, RB20, RB30, RC00, RC20, RC30, UB00, UC00, WB00, WC00, na određenim modelima samo uz 10, 47, 212, 385, 1101	277	o	o	o	•
212	El. podesiva lumbalna podrška prednjih sjedišta u 4 smjera	ne uz presvlake R100, samo uz 1101	83	o	•	•	•
236	Laminirana stakla, bočna	ne uz 833	1.247	o	o	o	•
273	Dodatni grijač (FFH)	standardno za T8	1.773	o	o	o	•
308	Bez oznake motora, pozadi desno	opcija 308 je već uključena uz opciju 313	0	o	o	o	
313	Bez oznake motora, pozadi desno i lijevo		0	o	o	o	
315	Ukrasni umetci Linear Walnut	kod određenih modela samo uz 879, ne uz 319, 458	0		•		•
319	Kožni volan s drvenim i Uni Deco umetcima	samo uz 458, ne uz 440, 489, 869	139	o	o		
346	Držać torbe za kupovinu		166	o	o	o	•
372	HomeLink™	samo uz 454	305	o	o	o	•
384	Funkcija masaže u naslonu prednjih sjedišta	određeni modeli samo uz presvlake RC00, RC20, RC30, UC00, WC00, određeni modeli samo uz 10, 47, 209, 212	873		o	o	•
385	Električno podesivo suvozačevo sedišće sa memorijom	samo uz 10, 47, 212, 1101	111	o	•	•	•
390	Sklopivi držači za glavu, zadnja sjedala		222	o	o	o	

o = opcija, • = standard

Kod	Opis opreme	Podaci	EUR	MOMENTUM	INSCRIPTION	R-DESIGN	EXCELLENCE
424	Utičnica od 12V, prtljažnik		55	o	o	o	•
437	Ukrasni umetci od aluminijuma		0	•			
440	Ukrasni umetci od brušenog metala	ne uz 319, 458	0		o	•	
454	Kompas za unutrašnji retrovizor s automatskim zatamnivanjem		97	o	o	o	•
458	Ukrasni umetci Dark Flame breza	određeni modeli samo uz 879, ne uz 440	0		o		
480	Ukrasni umetci karbonska vlakna		319	o			
489	Sportski upravljač sa ukrasnim umetci	ne uz 319	873			o	
489	Sportski upravljač sa ukrasnim umetci	ne uz 319	139	o	o		
510	Mogućnost izbora načina vožnje	standardno za T8	125	o	•	•	•
517	Klimatizacija za 3. red sjedišta	samo uz 5, standardno za T8	831	o	o	o	
529	Parkirni senzori, pozadi		0	•	•	•	
603	Sustav za kontrolu mrtvog ugla (BLIS)	određeni modeli samo uz 65	693	o	o	o	•
641	Tipka za isključivanje suvozačkog vazdušnog jastuka		0	•	•	•	•
645	Prednja i dnevna svjetla u LED tehnologiji	određeni modeli samo uz 65	762	o	o	o	•
691	Pomoć pri parkiranju, naprijed i pozadi	ne uz 870	471	o	o	o	
729	Krovni nosači, srebrni		0	•			
752	Grijanje sjedišta, naprijed	određeni modeli samo uz 11	319	o	o	o	
790	Parkirna kamera, pozadi	ne uz 139	596	o	o	o	
869	Grijanje volana, kožni	samo uz 11, ne uz 319, 489	277	o	o	o	•
870	Park Assist Pilot + Pomoć pri parkiranju, naprijed i pozadi		901	o	o	o	•
871	Grijanje vjetrobranskog stakla	ne uz 117	249	o	o	o	
873	Tasteri mjenjača na upravljaču	samo uz 489, ne uz 319	0			•	
879	Nadogradnja unutarnjeg osvjetljenja		139	o	•	•	•
896	Keyless drive - sistem vožnje bez ključa, otvaranje prtljažnika bez ključa	samo uz 115	804	o	o	o	•
931	Utičnica za punjenje 230V EU Schuko (T8)	ne uz 930, 932, 933	125	o	o	o	•
990	Torba za kabl za punjenje	samo za T8	42	o	o	o	o
999	Osvjetljenje pragova		28	o	o	o	
1000	Vazdušno vješanje + aktivna šasija (4C)	samo uz 424, određeni modeli samo uz 510	2.632	o	o	o	•
1028	El. kuka		1.289	o	o	o	o
1058	Mreža za manje predmete, naprijed		42	o	o	o	o
1075	Armaturna tabla presvučena kožom	samo uz 170	0		•	•	•
1101	Proširiv sedeći deo sedišta na prednjim sedištima	samo uz 212, ne uz presvlake R100	208	o	•	•	
800126	Krov u Nubuck presvlaci	ne uz presvlake R100, određeni modeli samo uz 30, samo u varijanti 7 sjedišta	2.078	o	o		
			1.704			o	•

o = opcija, • = standard

VOLVO XC90, MULTIMEDIJA

Kod	Opis opreme	Podaci	EUR				
				MOMENTUM	INSCRIPTION	R-DESIGN	EXCELLENCE
255	Navigacijski sistem Sensus	određeni modeli samo uz 19	1.358	o	o	o	•
399	Volvo On Call		0	•	•	•	•
501	DAB radio		457	o	o	o	•
504	CD-čitač	ne za T8	125	o	o	o	
553	Premium Sound Bowers & Wilkins, 9" ekran, Subwoofer	ne uz presvlake R100, određeni modeli samo uz 10, 47, 212, 385, 1101, ne uz 1033	3.810	o	o	o	•
833	Digitalni TV		1.275	o	o	o	o
882	Apple Carplay i Android Auto		416	o	o	o	•
1033	Harman / Kardon Premium Sound	ne uz 553	1.081	o	o	o	o

VOLVO XC90, BOJE KAROSERIJE

Kod	Opis opreme	Podaci	EUR				
				MOMENTUM	INSCRIPTION	R-DESIGN	EXCELLENCE
467	Magic plava		1108	o	o		o
477	Inscription srebrna metalik		1.593	o	o	o	o
492	Saville siva metalik		1.150	o	o	o	o
612	Passion crvena		0			o	
614	Ice bijela		0	o	o	o	o
707	Inscription kristalno bijela biserna		1.898	o	o	o	o
711	Svijetlo srebrna metalik		1.108	o	o	o	o
714	Osmijski siva		1.108	o	o	o	o
717	Onyx crna		1.108	o	o	o	o
719	Svjetlucava metalik		1.108	o	o		o
720	Bursting plava		1.108			o	
722	Smeda Maple		1.108	o	o		o
723	Plava Denim		1.108	o	o		o
724	Siva Pine		1.108	o	o		o

o = opcija, • = standard

VOLVO XC90, PRESVLAKE

Kod	Opis opreme	Podaci	EUR				
				MOMENTUM	INSCRIPTION	R-DESIGN	EXCELLENCE
X1X0	Tkanina presvlake		0	o			
XAX0	Kožne presvlake MORITZ Comfort		0	•			
XBX0	Kožne presvlake AGNES Comfort		1.455	o	•		
			1.940	o			
XBX1	Kožne presvlake AGNES Sport		485		o		
			0			•	
XBXR	Kožne Nubuck presvlake AGNES Sport		2.425	o			
			970		o	o	
XCX0	Kožne perforirane presvlake AGNES s funkcijom hlađenja sjedišta		1.455			o	
XCXR	Kožne perforirane presvlake AGNES / AGNES Sport		0				•
XCX4	Kožne perforirane presvlake AGNES / Excellence sa funkcijom hlađenja sedišta		0				•

VOLVO XC90, ALU FELNE

Kod	Opis opreme	Podaci	EUR				
				MOMENTUM	INSCRIPTION	R-DESIGN	EXCELLENCE
172	19" alu felne 235/55	za T5, T6 i D5 MO	0	•			
173	20" alu felne 275/45	za T5, T6, T8 i D5 IN	0		•		
174	21" alu felne 275/40	za T5, T6, T8 i D5 IN	1.870		o		•
175	22" alu felne 275/35	za T5, T6, T8 i D5 R-D	2.743			o	
177	19" alu felne 235/55	za T5, T6 i D5 MO, standardno kot motora T8 Momentum	0	o			
		za T5, T6 i D5 MO	1.358	o			
234	20" alu felne 275/45	za T5, T6 i D5 IN	0		o		
		za T5, T6, T8 i D5 MO	3.228	o			
1014	21" alu felne 275/40	za T5, T6, T8 i D5 IN	1.870		o		
		20" alu felne 275/45, R-Design	0			•	
	21" alu felne 275/40, Excellence		0				•
800138	22" alu felne 275/35, Diamond Cut Black	za T5, T6, T8 i D5 MO	4.406	o			
		za T5, T6, T8 i D5 IN	3.048		o		
		za T5, T6, T8 i D5 R-D	2.743			o	
800139	22" alu felne 275/35, Silver	za T5, T6, T8 i D5 MO	4.406	o			
		za T5, T6, T8 i D5 IN	3.048		o		
		za T5, T6, T8 i D5 R-D	2.743			o	
800144	21" alu felne 275/40, Diamond Cut / Tinted Silver	za T5, T6, T8 i D5 MO	3.325	o			
		za T5, T6, T8 i D5 IN	1.981		o		

o = opcija, • = standard



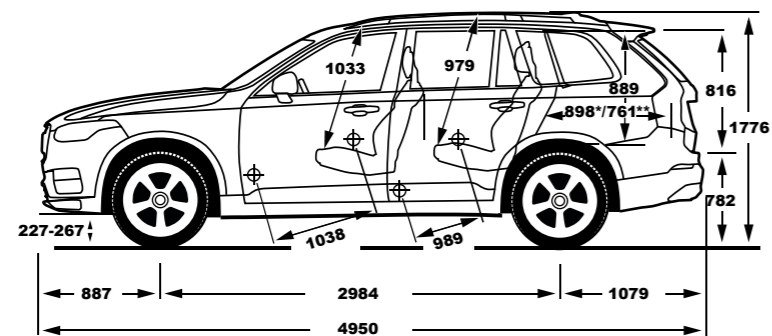
VOLVO XC90, PAKETI

Kod	Opis opreme	Podaci	EUR	MOMENTUM	INSCRIPTION	R-DESIGN
MCOXA	Paket Business Connect (19, 255, 691, 882)	Digitalna instrumentna ploča 12", Navigacijski sistem Sensus, Pomoć pri parkiranju, naprijed i pozadi, Apple Carplay i Android Auto	2.134	o		
MCOXB	Paket Business Connect (255, 691, 882),	Navigacijski sistem Sensus, Pomoć pri parkiranju, naprijed i pozadi, Apple Carplay i Android Auto	1.732		o	o
MCOXC	Paket Business Connect (255, 691, 882) za T8	Navigacijski sistem Sensus, Park Assist Pilot + Pomoć pri parkiranju, naprijed i pozadi, Apple Carplay i Android Auto	1.732	o		
MCOXD	Paket Business Connect Pro (19, 255, 501, 504, 691, 882, 1033)	Digitalna instrumentna ploča 12,3", Navigacijski sistem Sensus, DAB radio, CD-čitač, Pomoć pri parkiranju, naprijed i pozadi, Apple Carplay i Android Auto, Harman / Kardon Premium Sound	3.353	o		
MCOXE	Paket Business Connect Pro (255, 501, 504, 691, 882, 1033)	Navigacijski sistem Sensus, DAB radio, CD-čitač, Pomoć pri parkiranju, naprijed i pozadi, Apple Carplay i Android Auto, Harman / Kardon Premium Sound	2.951		o	o
MCOXF	Paket Business Connect Pro (255, 501, 691, 882, 1033) za T8	Navigacijski sistem Sensus, DAB radio, Pomoć pri parkiranju, naprijed i pozadi, Apple Carplay i Android Auto, Harman / Kardon Premium Sound	2.826		o	o
MCOXJ	Paket Osvjetljenje (16, 65, 169, 645, 879)	Svijetla za maglu u prednjem spojleru, Pranje pod visokim pritiskom glavnih svjetala, Automatski zatamnjeni unutrašnji i spoljni retrovizori, LED aktivna glavna svijetla, Nadogradnja unutarnjeg osvjetljenja	1.385	o		
MCOXK	Paket Osvjetljenje (65, 169, 645, 879) za T8 Momentum	Pranje pod visokim pritiskom glavnih svjetala, Automatski zatamnjeni unutrašnji i spoljni retrovizori, LED aktivna glavna svijetla, Nadogradnja unutarnjeg osvjetljenja	1.150	o		
MCOXL	Paket Osvjetljenje (65, 169, 645)	Pranje pod visokim pritiskom glavnih svjetala, Automatski zatamnjeni unutrašnji i spoljni retrovizori, LED aktivna glavna svijetla,	1.039		o	o
MCOYF	Zimski paket (11, 63)	Grijanje sjedišta, naprijed, Grijanje mlaznica za pranje vjetrobranskog stakla,	402	o	o	o
MCMCP	Paket Xenium (30, 117, 790)	Električni krovni prozor, Head-Up Display, Parkirna kamera, pozadi	3.117		o	o
MCOYG	Zimski paket Ppro (273, 752, 869)	Dodatni grijač (FFH), Grijanje sjedišta, naprijed, Grijanje volana, kožni	1.787	o	o	o
MCOXM	Paket Prestižna sjedišta (209, 384, 931, XCX0)	Električno podesiva bočna potpora na prednjim sedištima, Funkcija masaže u naslonu prednjih sedišta, 230V utičnica u tunelu središnje konzole, Kožne perforirane presvlake AGNES sa funkcijom hlađenja sedišta	1.843		o	
MCOYC	Paket Prestižna sjedišta (209, 384, XCX0) za T8	Električno podesiva bočna potpora na prednjim sedištima, Funkcija masaže u naslonu prednjih sedišta, Kožne perforirane presvlake AGNES sa funkcijom hlađenja sedišta	1.732		o	
MCPOB	Paket Obitelj (14, 114)	Podizanje sjedišta za dijete u sredini drugog reda, El. brava za sigurnost djece na zadnjim vratima	291	o	o	o
MCP1G	Paket Prilagodljivosti (41, 346, 390, 424, 896) ZA T8	Sigurnosna mreža u prtljažniku, Nosač torbe za kupovinu, Električno sklopivi nasloni za glavu na zadnjim sedištima, 12V utičnica u prtljažniku, Pametni ključ za "handsfree" pokretanje sistema pogona i otvaranje/zatvaranje prtljažnika	1.039	o	o	o
MCP0P	Paket Sedam sjedišta (5, 131, 517)	4-zonski el. klima uređaj, Patosnice od tkanine, 3. red, Klimatizacija za 3. red sjedišta	1.330	o	o	o
MCOZQ	Paket Klima Premium (5, 179)	4-zonski el. klima uređaj, Zatamnjena stakla, vrata pozadi i prtljažnik	1.039	o	o	o
MCY9D	Paket Edition (10, 47, 140, 603)	Elektro podesivo suvozačko sedišće, Električno podesivo vozačevo sedišće sa memorijom, Volvo Guard Alarm, BLIS sistem nadzora mrtvog ugla	2.952	o		
MCY9E	Paket Edition (65, 140, 169, 255, 603, 645, 691, 882)	Pranje farova pod pritiskom, Volvo Guard Alarm, Automatsko zatamnjivanje unutrašnjeg i spoljašnjih retrovizora, Navigacijski sistem Sensus, BLIS sistem nadzora mrtvog ugla, LED aktivna svjetla, Pomoć pri parkiranju, naprijed i pozadi, Apple Carplay i Android Auto	4.987		o	o

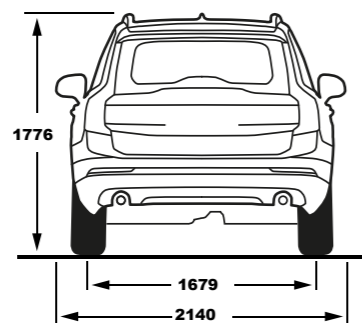
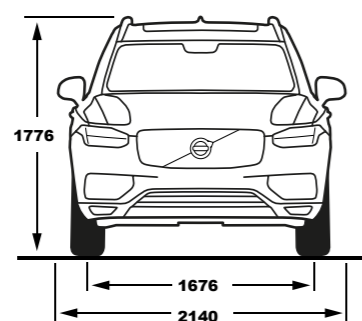
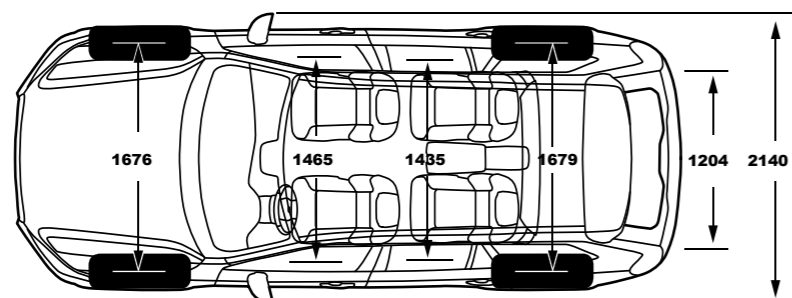
o = opcija, ● = standard

VOLVO XC90, PRESVLAKE

Kod presvlaka	Naziv / tip	Presvlake	Interijer
R100	Tekstil	Crne	Crni
RA00	Koža	Crne	Crni
RA20	Koža	Amber	Crni / Crni krov
RA30	Koža	Kesten smeđa	Crni
UA00	Koža	Blond	Crni / Blond
WA00	Koža	Blond	Blond / Blond
RB00	Nappa Koža	Crne	Crni
RB20	Nappa Koža	Amber	Crni / Crni krov
RB30	Koža Nappa	Kesten smeđa	Crni
UB00	Nappa Koža	Blond	Blond / Blond
WB00	Nappa Koža	Blond	Blond / Blond
RC00	Perforirana koža s funkcijom hlađenja	Crne	Crni
RC20	Perforirana koža s funkcijom hlađenja	Amber	Crni / Crni krov
RC30	Perforirana koža s funkcijom hlađenja	Kesten smeđa	Crni
UC00	Perforirana koža s funkcijom hlađenja	Blond	Crni / Blond
WC00	Perforirana koža s funkcijom hlađenja	Blond	Blond / Blond
RB01	Koža Sport	Crne	Crni
RB21	Koža Sport	Amber	Crni / Crni krov
UB01	Koža Sport	Blond	Crni / Blond
WB01	Koža Sport	Blond	Blond / Blond
RB0R	Koža R-Design	Crne	Crni / Crni krov
RC0R	Perforirana Koža R-Design	Crne	Crni / Crni krov



*max **min



U cjenovniku su naznačene neobvezujuće odnosno preporučene cijene vozila i informativnog su karaktera, sadrže PDV. Cijene koje su iskazane odnose se na vozilo bez dodatne opreme, te će se u slučaju narudžbe dodatne opreme, navedena cijena vozila uvećati za cijenu dodatne opreme i na takvu ukupnu dobivenu cijenu obračunat će se carina, PDV, poseban porez na motorna vozila (trošarine) i zavisni troškovi. Volvo Car Corporation si zadržava pravo promjene bilo koji od navedenih informacija bez prethodne obavijesti. Modelna godina 2019. Prosječna potrošnja goriva: 6,0 - 8,3 l/100 km. Emisija CO₂: 158 - 192 g/km. Stopa emisije: EURO 6d-TEMP - EURO 6d-TEMP-EVAP. Emisije NO_x: 0,0118 - 0,0551 g/km. Vrijednost specifične emisije čestica kod dizelskih motora: 0,00026 - 0,00069 g/km, broj čestica: 0,77E+11 - 2,44E+11. HIBRID: Prosječna potrošnja goriva: 2,5 - 2,8 l/100 km. Emisija CO₂: 56 - 59 g/km. Stopa emisije: EURO 6d-TEMP. Emisije NO_x: 0,0088 g/km. Vrijednost specifične emisije čestica kod dizelskih motora: / g/km, broj čestica: / . Ugljični dioksid (CO₂) je najznačajniji staklenički plin koji uzrokuje globalno zatopljenje. Emisija onečišćujućih tvari u zraku prometnog okruženja značajno doprinijeti pogoršanju kvalitete zraka. Doprinos posebnim prekomjernim razinama koncentracije prizemnog ozona, PM₁₀ i PM_{2.5} te dušikovih oksida.

MADE BY SWEDEN